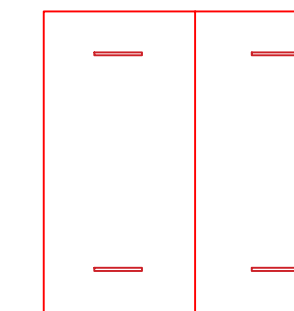


LEGENDA



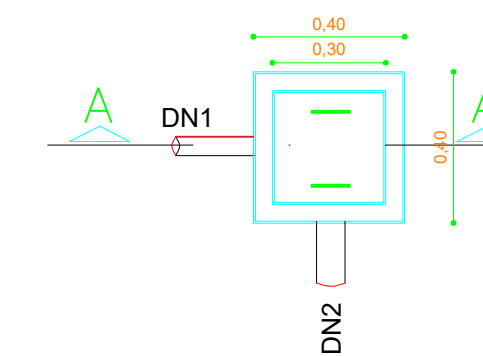
CAIXA EXISTENTE



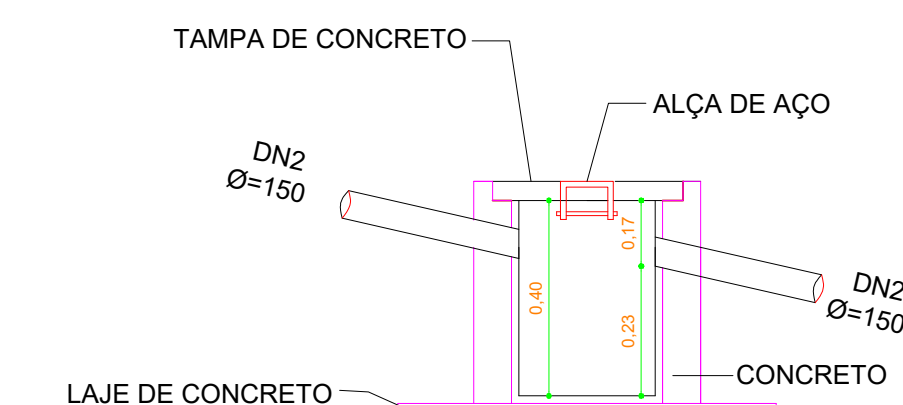
CAIXA DE LIGAÇÃO E PASSAGEM



TUBO DE PVC



PLANTA DA CLP
ESC. 1:10



CORTE AA
ESCALA 1:20

1 PLANTA
ESCALA 1:150

TV. JOSÉ A. OLIVEIRA

APROVAÇÃO:

PROJETISTAS:

LETÍCIA RODRIGUES
ENGENHEIRA CIVIL
CREA-PA: 151.863.105/3
PORTARIA Nº 0016/2021-GPMB

DESCRIÇÃO DA REVISÃO	EXEC.	APROV.



PREFEITURA MUNICIPAL DE BARCARENA

PROJETO/UNIDADE/LOCALIZAÇÃO
REFORMA DA PRAÇA DA CRIANÇA DE VILA DOS CABANOS,
MUNICÍPIO DE BARCARENA-PA.

CONTEUDO: PROJETO DE DRENAGEM PLANTA E DETALHES	FOLHA: 01 01
---	--------------------

SETEMBRO/2021 ESCALA: INDICADAS DESENHO: ENG. LETÍCIA RODRIGUES